



1074, AVENUE DES CARRIERES – ZA LA PLAINE DU CAIRE III
13830 ROQUEFORT LA BEDOULE – FRANCE

www.ermamax.fr - e-mail : accueil@ermamax.fr

NOTICE DE MONTAGE

**PASSAGE DE ROUE ERMAX
ADAPTABLE POUR
XJ6 2009/2012**

XJ6 DIVERSION 2009 → ∞

XJ6 DIVERSION F 2010 → ∞

Pneu d'origine : Bridgestone BT021 160/60ZR17

***Le montage du PdR Ermax implique la suppression des
clignotants d'origine. Penser à se munir de blinkers.
Pour un montage conforme, se référer aux instructions ci-jointes.***

Kit de fixation

- 4 agrafes filetées Ø5
- 4 vis BHc 5×15 (grosse tête)
- 10 rondelles plastique Ø5
- 1 support catadioptre SDC02
- 6 vis BHc 5×10
- 6 écrous frein M5
- 1 support plaque métallique SUP09

Montage

- Démontez la selle, la poignée passagère et le flanc droit de la coque arrière.
- Débranchez les clignotants et l'éclairage de plaque. Démontez la bavette.
- Positionnez les 4 agrafes filetées à la place des clips d'origine sur chaque flanc.
- Assemblez les deux pièces fournies à l'aide de 2 vis BHc 5×10, 2 écrous freins et 2 rondelles plastique.
- Montez le support de plaque métallique sur le passage de roue à l'aide de 4 vis BHc 5×10, 4 écrous M5 et 4 rondelles plastique Ø5.
- Remontez le flanc droit sur la moto. Remontez la poignée passagère en ne la fixant que sur les points avant.
- Montez le passage de roue, puis fixez le sur le haut, avec les vis de la poignée passager, et sur le dessous, avec les quatre vis BHc 5×15 et les rondelles plastique restantes.
- Branchez les clignotants et l'éclairage de plaque, remontez la selle.
- Fixez la plaque d'immatriculation sur le support prévu à cet effet.

L'ensemble SUP09 + plaque + EDP + blinkers ne doit pas dépasser 500 g.

« ATTENTION »

* Les pièces peintes et vernies ne sont pas garanties contre les lavages vapeur « haute pression » ou les produits nettoyants agressifs qui peuvent les endommager et décoller le vernis. Nous conseillons d'ailleurs, d'après les données techniques de nos fournisseurs en peinture, d'**attendre un mois** afin d'obtenir une polymérisation complète du vernis.

* Tout accessoire monté ne sera plus considéré comme neuf et ne sera **ni repris ni échangé**.

* Les accessoires Ermax sont conçus pour des **montes d'origine**. Ils ne seront pas garantis s'ils sont utilisés dans d'autres conditions.

* En raison des tolérances de fabrication des véhicules, indépendantes de notre volonté, certains produits Ermax peuvent nécessiter des ajustements lors de la fixation.

* Toute détérioration de la pièce due à la présence d'une charge de poids excessive dans le passage de roue ne sera pas garantie.

* Certains pneus, conformes aux standards ETRTO, peuvent être en réalité plus hauts et plus larges que les dimensions gravées sur le pneu (jusqu'à + 10 mm). Ils peuvent être **incompatibles** avec les passages de roue et garde-boue que nous avons conçus avec les pneus montés d'origine et dont les dimensions correspondent à celles gravées sur le pneu.

* Durcir l'amortisseur arrière lors de conduites chargées ou sur routes bosselées.

* Attention aux serrages excessifs qui pourraient abîmer ou casser nos accessoires en plastique et les vis en aluminium.

* Les marques de fabricant de motos citées sont indiquées exclusivement comme référence nécessaire à la destination des accessoires Ermax.

FITTING INSTRUCTIONS

ERMAX UNDERTRAY

ADAPTABLE ON

XJ6 2009/2012

XJ6 DIVERSION 2009 → ∞

XJ6 DIVERSION F 2010 → ∞

Original tyre : Bridgestone BT021 160/60ZR17

The assembly of the Ermax undertray involves the original indicators' removal.

Think to bring blinkers.

For a compliant mounting, refer to enclosed instructions.

Fitting kit

- 4 Ø5 threaded fasteners
- 4 BHc 5x15 screws (big head)
- 10 Ø5 plastic washers
- 1 reflector holder SDC02
- 6 BHc 5x10 screws
- 6 M5 nylock nuts
- 1 metallic number plate support SUP09

Assembly

- Remove saddle, the passenger handle and the right side rear fairing.
- Disconnect the indicators and the plate lighting. Remove the original mud flap.
- Place the 4 threaded fasteners instead of original nesting fixations on each side fairing.
- Assemble both provided parts thanks to the 2 BHc 5x10 screws, both nylock nuts and 2 plastic washers.
- Place the metallic number plate support on the undertray by using 4 BHc 5x10 screws, 4 M5 nuts and 4 Ø5 plastic washers.
- Replace the right side fairing on the motorbike. Replace the handle passenger by fixing it only on the front points.
- Place the undertray : fit the upper side with the passenger handle and the low side thanks to the 4 BHc 5x15 and the remaining plastic washers.
- Connect the indicators and the plate lighting, then replace the seat.
- Fit the number plate on its support.

The whole SUP09 + plate + lighting + blinkers does not be more than 500 g.

« CAUTION »

* Painted and varnished parts are not guaranteed against high pressure steam washes or aggressive cleaning products which can damage them and unstuck the varnish. We advise moreover, according to the technical data of our painting suppliers, **to wait one month** to obtain a complete polymerization of varnish.

* Accessories gone up on the motorbike will not be any more considered as new and will be **neither retaken nor exchanged**.

* Ermax accessories are foreseen for **original equipments**. They will not be guaranteed if they are used in others conditions.

* Due to vehicles made tolerances, beyond our control, some Ermax products might need adjustments to fit.

* Any deterioration of the parts due to the presence of any excessive load in the undertray will not be guaranteed.

* A few tyres, faithful to ETRTO standards, may be in fact bigger and higher than dimensions engraved on the tyre (until + 10 mm). They may be **not compatible** with undertrays and rear huggers which we made with original tyres and whose dimensions correspond to these ones engraved on tyre.

* Harden the rear shock absorber while drivings with load or on dented roads.

* Care to excessive clampings which may damage or break our plastic accessories and aluminium screws.

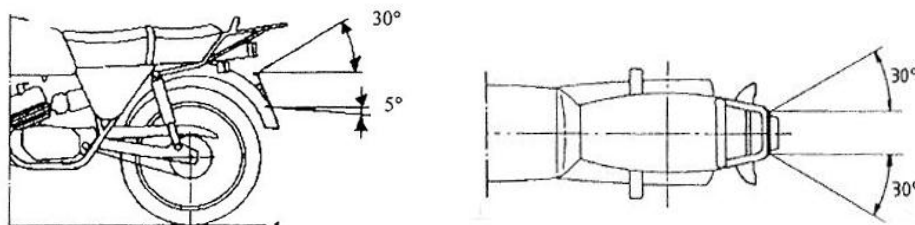
* The mentioned label of motorbikes' manufacturers are indicated exclusively as a reference to Ermax accessories.

INSTRUCTIONS DE MONTAGE D'APRES LES DIRECTIVES EUROPEENNES CONCERNANT LA SIGNALISATION ET LA PLAQUE D'IMMATRICULATION

Service qualité - Janvier 2013

L'emplacement pour le montage de la plaque d'immatriculation

Visibilité
géométrique
à respecter :



Largueur de l'emplacement de la plaque : 280 mm - Hauteur de l'emplacement : 210 mm

La plaque doit avoir un angle inférieur à 30 degrés par rapport à la verticale

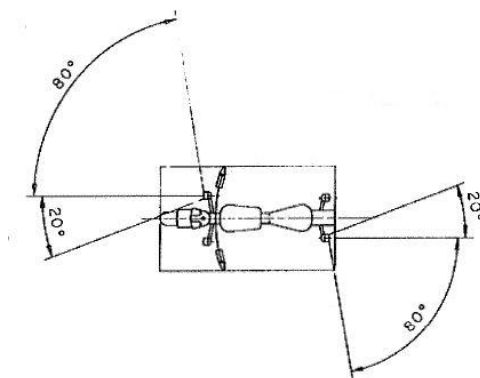
L'emplacement doit être compris entre 0,20 m et 1,5 m de hauteur

Se référer à la Directive 2009/62/CE (⚠ Attention aux mises à jour).

La signalisation lumineuse

Tout motorcycle à 2 roues doit avoir à l'arrière :

- 2 feux indicateurs de direction, espacés à l'arrière d'au moins 180 mm, situés entre 350 mm et 1200 mm de hauteur et respectant la visibilité géométrique suivante :



- 1 feu stop
- 1 feu de position
- 1 dispositif d'éclairage de la plaque d'immatriculation
- 1 catadioptré non triangulaire

Aucune lumière blanche ne doit être visible vers l'arrière (sauf la marche arrière).

Se référer à la Directive 2009/67/CE (⚠ Attention aux mises à jour).

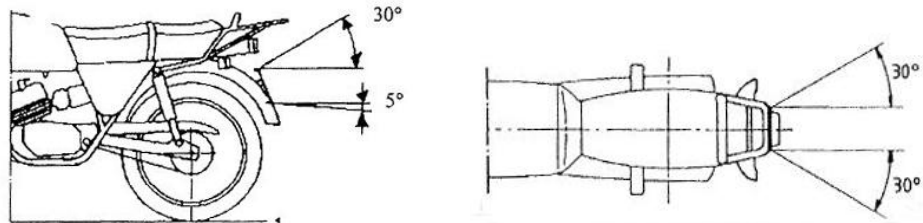


**FITTING INSTRUCTIONS IN ACCORDANCE
WITH EUROPEAN DIRECTIVES
RELATING TO MOTORCYCLE INDICATORS AND NUMBER PLATES**

Quality service - January 2013

Requirements when fitting number plate

Required
geometric
visibility :



Width of number plate location: 280 mm - Height of location : 210 mm

The number plate should have an angle of no more than 30 degrees in relation to the vertical

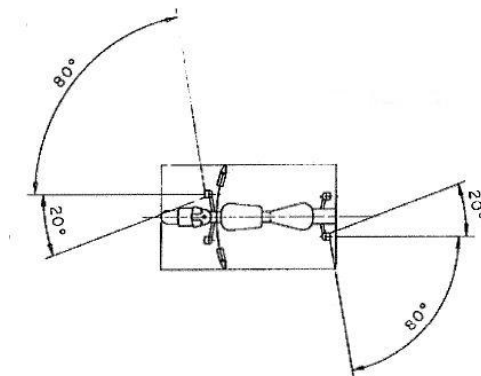
The plate location should be included between 0.20 m and 1.5 m high

Please refer to Directive 2009/62/CE (⚠ Please be aware of any updates).

Illuminated indicators

Every motorcycle should be equipped at the rear with:

- 2 lights to indicate direction (indicators), spaced at least 180 mm apart at the rear, located between 350 mm and 1200 mm high. These indicators are required to have the following geometric visibility :



- 1 brake light
- 1 side light
- 1 illuminating device for the number plate
- 1 non-triangular reflector

No white lights should be visible at the rear of the bike (with the exception of a reversing light)

Please refer to Directive 2009/67/CE (⚠ Please be aware of any updates).